

ページ (1/2)	受験番号	氏名
-----------	------	----

【1】 図(a)、(b)、(c)に示す回路についてそれぞれ答えよ。ただし、角周波数を $\omega$ とし、 $\dot{E}_1 = 100[V]$ 、 $\dot{E}_2 = 100\angle 90^\circ [V]$ 、 $1/\omega C = 10[\Omega]$ 、 $\omega L = 5[\Omega]$ 、 $R = 10[\Omega]$ とする。

(a) 図(a)について次の間に答えよ。

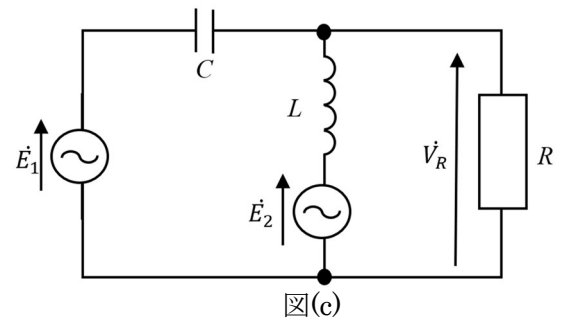
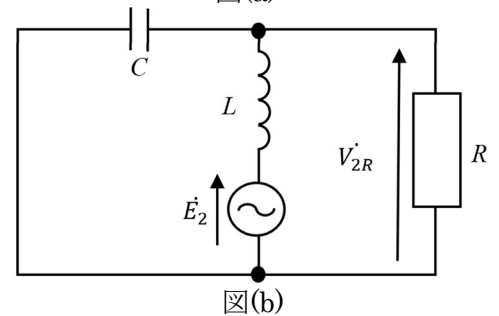
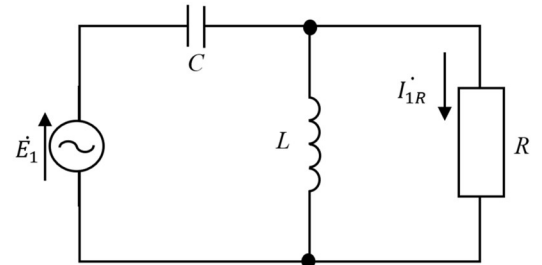
- (1)  $\dot{E}_1$ 側から見た回路の合成インピーダンス $Z_1$ を求めよ。
- (2) 電流 $I_{1R}$ を求めよ。
- (3) 回路全体の電力の力率を求めよ。

(b) 図(b)について次の間に答えよ。

- (4)  $\dot{E}_2$ 側から見た回路の合成インピーダンス $Z_2$ を求めよ。
- (5) 電圧 $V_{2R}$ を求めよ。

(c) 図(c)について次の間に答えよ。

- (6) 電圧 $\dot{V}_R$ の瞬時値 $v_R(t)$ を求めよ。



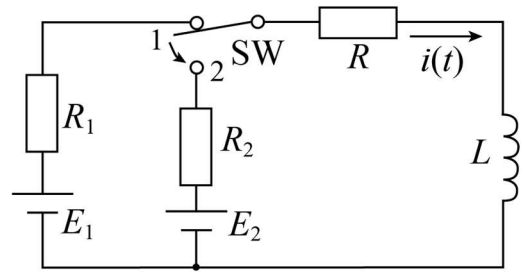
(1) $2 - j6 [\Omega]$	(2) $-5 + j5 [A]$	(3) $\frac{\sqrt{10}}{10}$
(4) $5 [\Omega]$	(5) $100(1 + j) [V]$	(6) $100\sqrt{5} \sin(\omega t - \tan^{-1} 3) [V]$

解答において、途中経過を明確に示し最終解答は所定の回答欄に記入すること。また、解答スペースが不足するときは裏面を使用してもよい。なお、裏面を使用する場合にはその旨を記載すること。

ページ (2/2)	受験番号	氏名
-----------	------	----

【2】 図に示す回路について以下の問に答えよ。

- (1) 図の状態が定常状態にあるとき、 $L$  に流れる電流を求めよ。
- (2) 時刻  $t = 0$  でスイッチを 1 から 2 に切り替えた場合の回路方程式を導出せよ。
- (3) (2)の回路方程式を解いて、 $L$  に流れる電流  $i(t)$  を求めよ。
- (4) 電流  $i(t)$  の時間変化を図示せよ。



(1)	$i = \frac{E_1}{R + R_1}$	(4)	$\frac{E_2}{R + R_2} > \frac{E_1}{R + R_1} \text{ の場合}$
(2)	$L \frac{di}{dt} + (R + R_2)i = E_2$		
(3)	$i(t) = \left( \frac{E_1}{R + R_1} - \frac{E_2}{R + R_2} \right) e^{-\frac{R + R_2}{L}t} + \frac{E_2}{R + R_2}$		

解答において、途中経過を明確に示し最終解答は所定の回答欄に記入すること。また、解答スペースが不足するときは裏面を使用してもよい。なお、裏面を使用する場合にはその旨を記載すること。